

## PRÉSENTATION DE LA SOCIÉTÉ



### • HISTORIQUE

Dans sa forme juridique d'origine et sous sa dénomination **ALR**, la création de la société date de 1976.

L'activité industrielle préexistait sous la dénomination des ETS. P. EXPERTON-REVOLLIER, créés en 1810 et qui fabriquaient des outils à main d'agriculture, devenus depuis une holding française dont ALR dépend toujours.

L'entreprise répond à des besoins de produits spécifiques nécessaires à une clientèle ne pouvant se satisfaire de produits standards à travers une production annuelle de 50000 tonnes.

### • CONTRÔLE QUALITÉ

Nos produits sont fabriqués en conformité avec les normes européennes d'application ou des spécifications particulières requises par les clients. Pour cela nous possédons un laboratoire avec des moyens de contrôles performants et adaptés aux exigences de qualité particulières de nos produits.

ALR est certifié ISO 9001 depuis 2003 et bénéficie d'agrèments de fourniture pour les principaux réseaux de chemin de fer européens :  
SNCF, Deutsche Bahn, Infrabel, Network Rail, ...

## PRÉSENTATION DE LA SOCIÉTÉ

### • ACTIVITÉS

**Notre activité principale** : laminage à chaud en barres et vente de profils marchands et spéciaux en acier.

**Moyens de production** : 2 trains de laminoirs, dresseuses à galets, presse, scies, four de recuit.

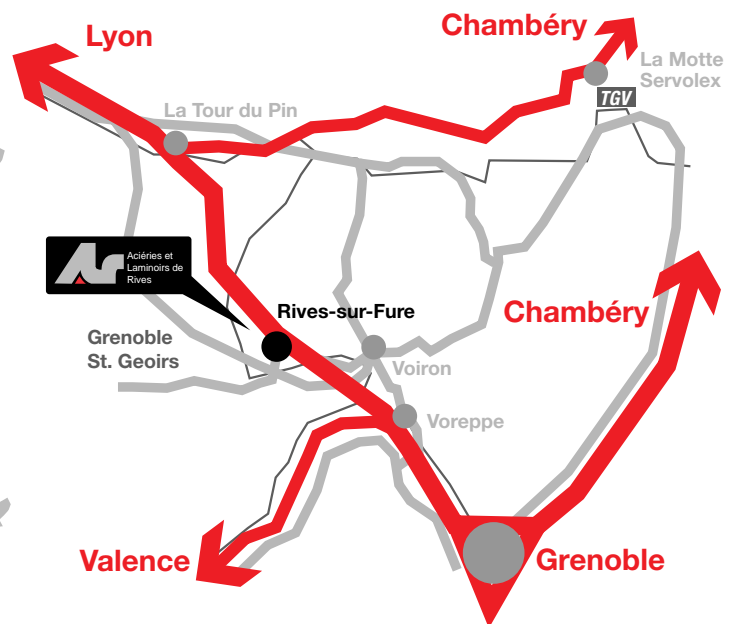
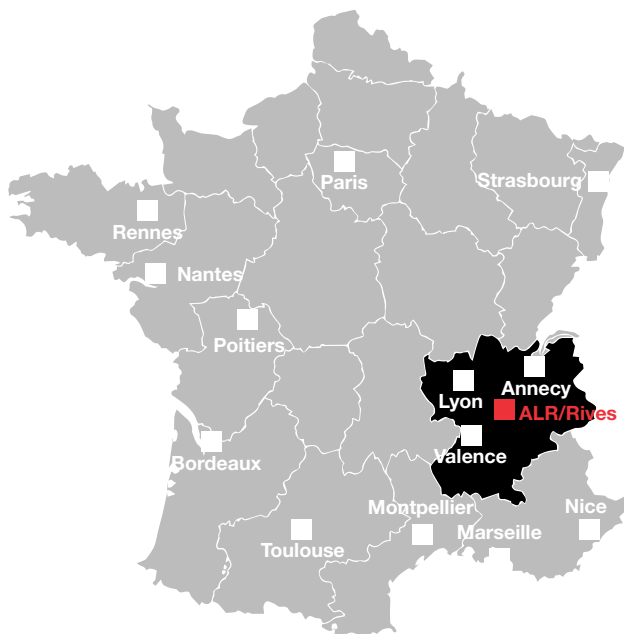
**Famille de nuances travaillées** : aciers ordinaires, aciers faiblement alliés, aciers résistants à l'abrasion, inox.

### • AUTRES ACTIVITÉS

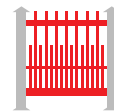
- **Ecroutage** : Ø 12 à 100 mm Longueur de 3,20 m à 10,00 m.
- **Dressage**
- **Coupe**
- **Perçage**
- **Poinçonnage**
- **Recuit**

Possibilité d'utiliser nos capacités en travail à façon.

### • LOCALISATION

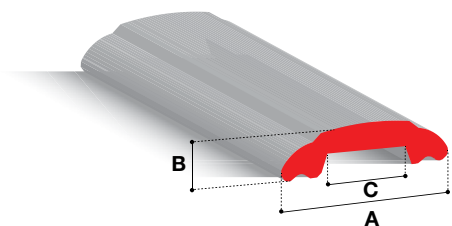


*Les listes de produits dimensionnés proposées ne sont pas exhaustives. Nos services techniques offrent la possibilité d'étudier la faisabilité d'adaptation dimensionnelle de nos produits à vos besoins.*

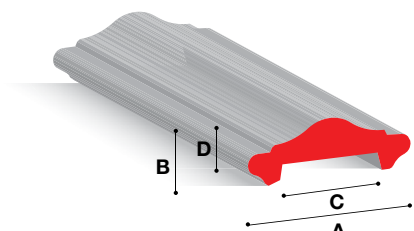


**PRODUITS POUR FERRONNERIE D'ART**  
**PRODUCTS FOR ARCHITECTURAL METAL WORK**  
**KUNSTSCHMIEDE-PROFILE**

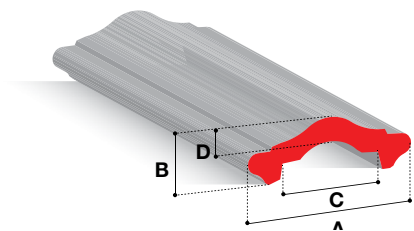
• **Mains courantes / Handrail mouldings / Handlaufprofile**



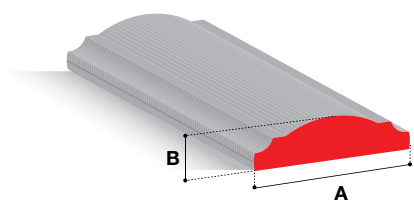
Plan/Dwg/ZG	A mm	B mm	C mm	Kg/m
1119	40,00	10,50	19,50	1,81
1118	45,00	15,00	22,00	3,36
2121	55,00	17,00	25,00	4,70



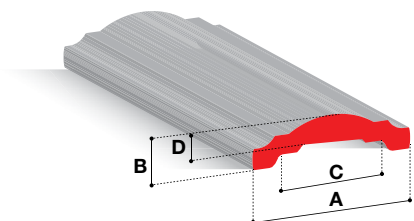
Plan/Dwg/ZG	A mm	B mm	C mm	D mm	Kg/m
1246	45,00	15,00	27,00	10,00	2,60



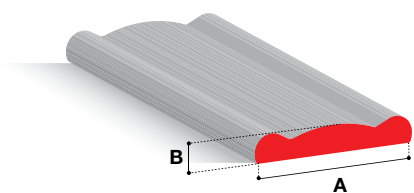
Plan/Dwg/ZG	A mm	B mm	C mm	D mm	Kg/m
1247	45,00	15,00	27,00	6,00	2,23



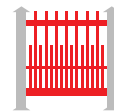
Plan/Dwg/ZG	A mm	B mm	Kg/m
1395	40,00	9,50	2,22
1251	40,00	11,00	2,69
1267	45,00	12,00	3,35
2365	50,00	13,50	4,00
2525	60,00	15,50	5,50



Plan/Dwg/ZG	A mm	B mm	C mm	D mm	Kg/m
1346	50,00	13,00	33,00	7,50	2,56

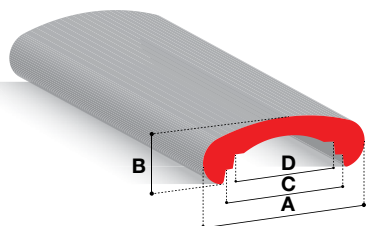


Plan/Dwg/ZG	A mm	B mm	Kg/m
1252	40,00	8,00	2,29
1309	43,00	7,00	2,02
1253	50,00	10,00	3,58
1311	53,50	8,80	3,24

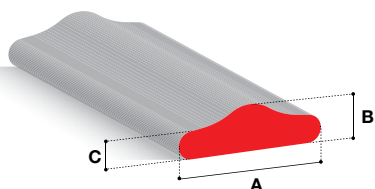


**PRODUITS POUR FERRONNERIE D'ART**  
**PRODUCTS FOR ARCHITECTURAL METAL WORK**  
**KUNSTSCHMIEDE-PROFILE**

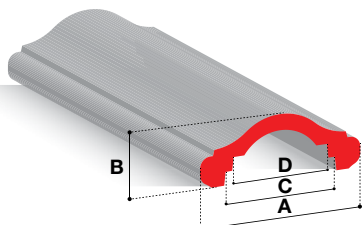
• **Mains courantes / Handrail mouldings / Handlaufprofile**



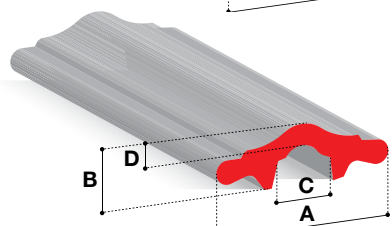
Plan/Dwg/ZG	A mm	B mm	C mm	D mm	Kg/m
2504	54,00	18,00	40,70	34,50	3,50



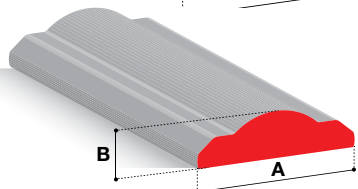
Plan/Dwg/ZG	A mm	B mm	C mm	Kg/m
2505	50,80	15,40	9,00	4,40



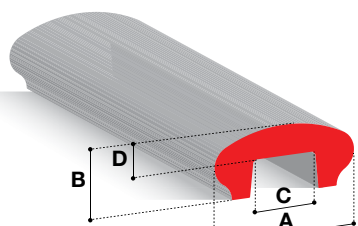
Plan/Dwg/ZG	A mm	B mm	C mm	D mm	Kg/m
2502	49,50	19,00	34,30	27,20	2,95
2501	56,00	20,60	38,50	32,90	3,10



Plan/Dwg/ZG	A mm	B mm	C mm	D mm	Kg/m
1293	44,50	14,50	14,30	5,00	2,21



Plan/Dwg/ZG	A mm	B mm	Kg/m
2550	58,00	16,00	5,30



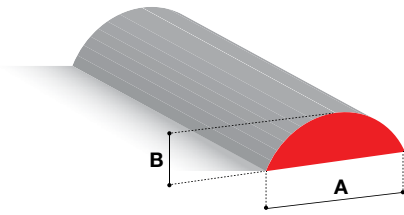
Plan/Dwg/ZG	A mm	B mm	C mm	D mm	Kg/m
1356	40,00	18,00	18,00	8,00	3,20
1411	50,00	22,50	18,00	10,00	5,07



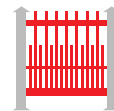
## PRODUITS POUR FERRONNERIE D'ART PRODUCTS FOR ARCHITECTURAL METAL WORK KUNSTSCHMIEDE-PROFILE

• **Demi-ronds / Half-rounds / Halbrund- und Flachhalbrundprofile**

Liste non limitative / Non-exhaustive list / Weitere Abmessungen auf Anfrage

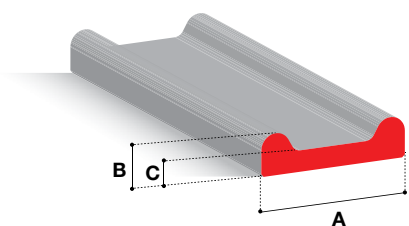


A mm	B mm	Kg/m
20,00	8,00	0,94
20,00	10,00	1,23
25,00	7,00	0,97
25,00	8,00	1,13
25,00	10,00	1,46
25,00	12,50	1,93
30,00	8,00	1,33
30,00	10,00	1,70
30,00	12,00	2,10
30,00	15,00	2,77
35,00	8,00	1,53
35,00	10,00	1,95
35,00	15,00	3,12
35,00	17,50	3,78
40,00	8,00	1,73
40,00	10,00	2,20
40,00	12,00	2,69
40,00	15,00	3,47
40,00	20,00	4,93
45,00	10,00	2,45
50,00	8,00	2,14
50,00	10,00	2,70
50,00	12,00	3,28
50,00	14,00	3,88
50,00	20,00	5,85
50,00	25,00	7,71
60,00	20,00	6,81
60,00	30,00	11,10
70,00	35,00	16,48
75,00	37,50	17,34

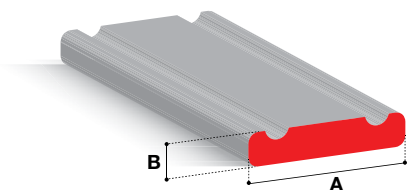


**PRODUITS POUR FERRONNERIE D'ART**  
**PRODUCTS FOR ARCHITECTURAL METAL WORK**  
**KUNSTSCHMIEDE-PROFILE**

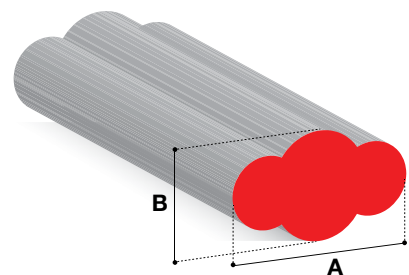
• **Autres profils / Other sections / Andere Profile**



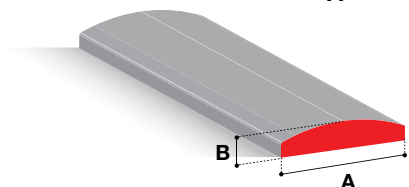
Plan/Dwg/Zg	A mm	B mm	C mm	Kg/m
1294	25,00	8,00	4,00	1,12
1239	30,00	8,00	4,00	1,27
1323	40,00	13,00	5,00	2,44
1298	40,00	8,00	4,00	1,59



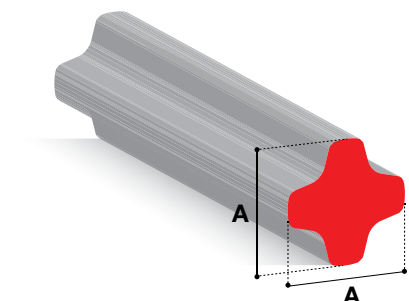
Plan/Dwg/Zg	A mm	B mm	Kg/m
1116	25,00	5,00	0,90
1114	38,00	6,00	1,61



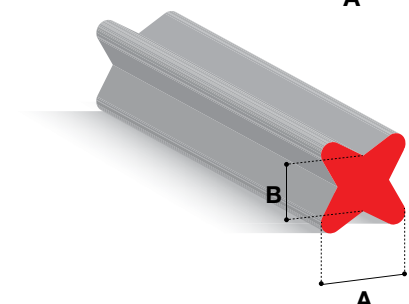
Plan/Dwg/Zg	A mm	B mm	Kg/m
1263	20,50	12,00	1,35



Plan/Dwg/Zg	A mm	B mm	Kg/m
1187	50,00	12,00	3,75



Plan/Dwg/Zg	A mm	Kg/m
1322	15,00	0,99



Plan/Dwg/Zg	A mm	B mm	Kg/m
1110A	15,00	9,00	1,25





## PRODUITS POUR L'INDUSTRIE FERROVIAIRE

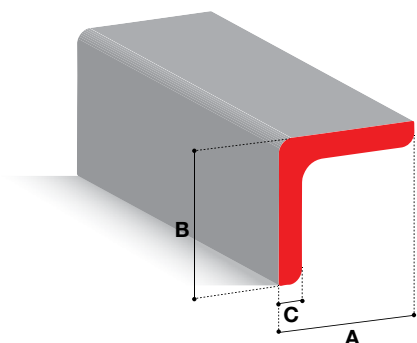
### PRODUCTS FOR RAILWAY TRACKS

### EISENBAHN OBERBAUPROFILE

#### • Entretoises en acier pour traverses biblocs en béton armé /

Steel tie-bars for reinforced concrete twin-block sleepers /

Spurhaltestangen für Zweiblockschweller aus Stahlbeton



Plan/Dwg/Zg	A mm	B mm	C mm	Kg/m
1320	44,00	44,00	3,20	2,46
2170	50,00	50,00	6,00	4,45
2601	50,00	50,00	7,00	5,14
2357	50,00	50,00	8,00	5,82
2157	60,00	60,00	6,00	5,37
2155	60,00	60,00	7,00	6,25
2151	60,00	60,00	8,00	7,06
2568	60,00	60,00	15,00	12,20
2339	70,00	70,00	8,00	8,33

#### Exemple d'utilisation / Sample application / Beispiele :



#### Finitions / Finishing / Ausführung :

Entretoise droite / Straight steel tie-bar / Gerade Spurhaltestange



Entretoise droite encochée / Notched steel tie-bar / Eingekerbte Spurhaltestange



Entretoise droite à ailes déployées / Steel tie-bar with flattened ends / Eingedrückte Spurhaltestange



Entretoise twistée encochée / Twisted & notched tie-bar / Verdrehte Spurhaltestange



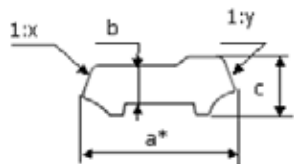


# PRODUITS POUR L'INDUSTRIE FERROVIAIRE

## PRODUCTS FOR RAILWAY TRACKS

### EISENBAHN OBERBAUPROFILE

#### • Eclisses / Fishplates / Laschen



\*cotes d'épure /  
working drawing dimension /  
Aufrissmaß

\*Nous pouvons également fournir pour certains modèles standards les jeux de boulonnerie nécessaires au montage des éclisses.

\*ALR can supply bolts and nuts to suit standard fishplates.

\* Für manche Standardprofile können wir Schrauben und Muttern zur Montage der Laschen liefern.

• Livraison en pièces coupées à la longueur et percées, cerclées sur palettes avec protection thermofilm.

• Available in bar bundles or with sawed/drilled pieces packaged on shrink-wrapped protected palettes.

• Lieferung: In der Länge gesägt und gebohrt. Verpackung: auf Paletten mit Thermofolie verpackt.

Dimensions / dimensions / Maße : mm

Profil pour éclisse / Fishplate profile / Flachlaschenprofile								Rail correspondant / Corresponding rail / Passende Schienen		
Profil / Profile / Profil	Type / Type / Typ	N° plan / Sketch Nr / Zg.-Nr.	Poids métrique kg/m / Weight / Metergewicht	Cotes / Dimension / Abmessungen				Type / Rail type / Typ	Poids métrique kg/m / Metric weight / Metergewicht	Norme NF EN13674 / Standard / Normen
				a* mm	b mm	c mm	x mm / y mm			
	U79	2106	23,92	108,53	27	41	2,75 / 2,75	UIC54	54,77	54E1
	UIC 54	2259	23,10	108,75	25	36	2,75 / 2,75	UIC54	54,77	54E1
	UIC 54E	2548	25,50	108,30	28	40	2,75 / 2,75	UIC54	54,77	54E1
	U85 (FL30a)	2104	29,68	120,95	24	45	2,75 / 2,75	UIC60	60,21	60E1
	TIPO 60 / 60 UNI	2582	29,70	120,95	24	45	2,75 / 2,75	UIC60	60,21	60E1
	U95	2105	22,72	100,00	27	41	3,00 / 3,00	U50 AFNOR / U36 AFNOR	50,90 / 50,63	50E6
	MOD65	2156	24,30	103,30	28	38	3,00 / 3,00	Profil 50EB-T	49,97	50E2
	TIPO 50	2583	19,30	95,30	22	37	3,00 / 3,00	50UNI	49,90	50E5
	UIC 50	2592	21,70	102,10	26	36	2,75 / 2,75	UIC50	50,46	50E4
	P50	2608	24,00	106,80	19	45,6	4,00 / 4,00	P50	51,80	R50
	FL41/49	2957	15,60	94,00	20	31	3,00 / 3,00	S41 DIN5901 / S49 DIN5901	41,38 / 49,39	49E1
	FL14	2958	21,05	95,90	30	36	3,00 / 3,00	S41 DIN5901 / S49 DIN5901 / 54 DIN5901	41,38 / 49,39 / 54,57	49E1 / 54E3
	U102 (U74)	2150	20,19	93,00	27	41	3,00 / 3,00	U33 AFNOR/46KG / U39 AFNOR / U55 AFNOR	46,36 / 55,76 / 56,03	46E2 / 55E1
	36KG (U73)	2109	15,54	83,70	25	32,4	3,00 / 3,00	36KG AFNOR / S40	36,00	
	46KG	2171	17,00	88,00	27	32	2,00 / 2,00	46KG AFNOR / LP48 AFNOR	46,33 / 48,35	
	FL33	2956	12,70	90,50	18	20	4,00 / 4,00	S33 DIN5901	33,47	
	NP46	2237	18,40	93,50	25	34	4,00 / 4,00	NP46	46,66	46E3





# PRODUITS POUR L'INDUSTRIE FERROVIAIRE

## PRODUCTS FOR RAILWAY TRACKS

### EISENBAHN OBERBAUPROFILE

Profil pour éclisse / Fishplate profile / Flachlaschenprofile								Rail correspondant / Corresponding rail / Passende Schienen		
Profil / Profile / Profile	Type / Type / Typ	N°plan / Sketch Nr / Zg.-Nr.	Poids métrique kg/m / Weight / Metergewicht	Cotes / Dimension / Abmessungen				Type / Rail type / Typ	Poids métrique kg/m / Weight / Metergewicht	Norme NF EN13674 / Standard / Normen
				a* mm	b mm	c mm	x mm y mm			
	BS35	2281	6,17	56,83	15	15	6,00 3,00	BS35R	17,34	B.S.
	BS 113A	2625	31,00	107,00	36	49	2,75 2,75	110A - 113A	54,52 46,40	56E1
	BS 95RBH	2628	23,10	131,80	24,2	28,58/ 42,86	2,75 2,75	95RBH	47,07	Bull head
	U72	2676	13,00	81,00	24	21,50	3,00 3,00	50E6A1 50E6A2	13,00	
	M48	2700	14,40	80,50	22	33	3,50 3,50	M48	48,00	

• Modèles d'éclisses pour joints isolants / Profiles for insulating joints / Isolierlaschen

Profil pour éclisse / Fishplate profile / Flachlaschenprofile								Rail correspondant / Corresponding rail / Passende Schienen		
Profil / Profile / Profile	Type / Type / Typ	N°plan / Sketch Nr / Zg.-Nr.	Poids métrique kg/m / Weight / Metergewicht	Cotes / Dimension / Abmessungen			Type / Rail type / Typ	Poids métrique kg/m / Weight / Metergewicht	Norme NF EN13674 / Standard / Normen	
				a* mm	b mm	x mm y mm				
	JIC UIC 54	2423	26,72	101,30	40	2,75 2,75	UIC54	54,43	54E1	
	JAE 54	2470	31,00	102,50	44,95	2,75 2,75	UIC54	54,43	54E1	
	U96	2561	27,30	99,80	40	3,00 3,00	U50 AFNOR U36 AFNOR	50,88 50,36	50E6	
	JIC MOD 66	2954	29,25	99,30	43	3,00 3,00	Profil 50EB	50,00	50E2	
	GII 50	2607	24,40	91,00	40	3,00 3,00	50UNI	49,90	50E5	
	U91	2554	35,40	118,75	44	2,75 2,75	UIC60	60,21	60E1	
	JAE 60	2471	31,40	113,00	40	2,75 2,75	UIC60	60,21	60E1	
	GII 60	2580	35,70	117,30	45	2,75 2,75	UIC60	60,21	60E1	
	R65	2569	33,20	120,35	40	4,00 4,00	R65/2	64,86		
	JIC 46KG	2284	25,70	94,40	40	3,00 3,00	46KG	46,33		
	U109	2107	19,94	95,00	27/33	3,00 3,00	U50 AFNOR U36 AFNOR	50,88 50,63	50E6	
	U108	2547	18,70	87,66	27/33	3,00 3,00	U33 AFNOR U55 AFNOR U39 AFNOR	46,36 56,07 55,76	46E2 55E1	
	ILS49	2664	21,60	90,23	35	3,00 3,00	S49 DIN5901	49,39	49E1	
	IL UIC54	2665	24,50	102,20	35	2,75 2,75	UIC54 JIC	54,43	54E2	
	NS SBB I	2622	23,80	86,01	40	4,00	SBB I	46,17	46E1	



\*cotes d'épure  
working drawing dimension  
Aufrißmaß





## PRODUITS POUR L'INDUSTRIE FERROVIAIRE

### PRODUCTS FOR RAILWAY TRACKS

### EISENBAHN OBERBAUPROFILE

#### • Nos modèles d'éclisses de rattrapage d'usure (rachat de 2 à 10 mm)

Our standard references for lift plates (2 to 10 mm differential wear)

Unsere Ausgleichslaschen-Profile (2 bis 10 mm)

Les éclisses de rattrapage d'usure (ou encore appelées «éclisses de rachat») sont utilisées pour raccorder deux rails de même profil et d'usures différentes au niveau de leur table de roulement.

Elles sont fabriquées à partir de profil laminé pour obtenir un raccord d'usure de 2 à 10 mm.

*Lift plates joint two identical rail sections exhibiting different amount of wear. Our lift plates are forged from our rolled profiled to suit the differential joint gap (2mm to 10mm).*

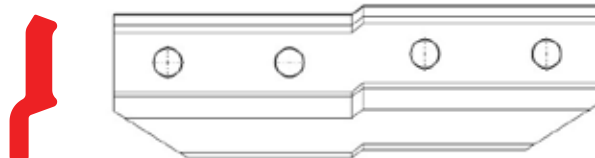
*Die Ausgleichslaschen sind für zwei Schienen von den gleichen Profilen, aber mit verschiedene Abnutzung. Diese sind aus gewalzten Profilen für eine Abnutzung von 2 bis 10 mm hergestellt.*

#### Quelques exemples de modèles disponibles (en déport droit et gauche)

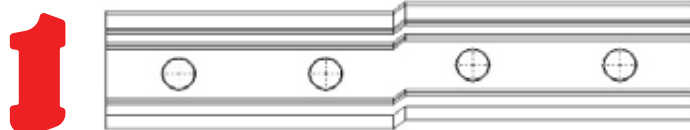
**Some available references (left and right hand plates)**

**Beispiele von verfügbaren Profilen (links und rechts)**

#### BS95 RBH

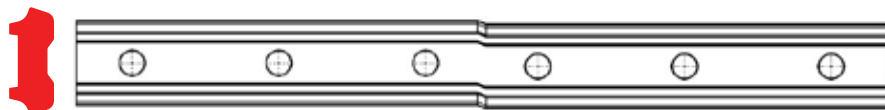


#### BS113 A (56E1)



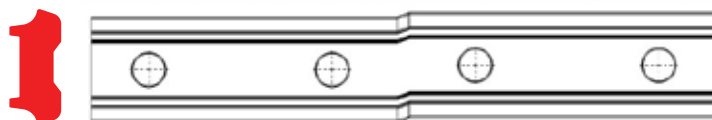
#### U95 (50E6)

(disponible en 4 ou 6 trous)  
(available with 4 or 6 holes)  
(4 oder 6 löchrig verfügbar)



#### U102 (46E2)

(disponible en 4 ou 6 trous)  
(available with 4 or 6 holes)  
(4 oder 6 löchrig verfügbar)



#### U85 (60E1)

(disponible en  
4 ou 6 trous)  
(available with 4 or 6 holes)  
(4 oder 6 löchrig verfügbar)





## PRODUITS POUR L'INDUSTRIE FERROVIAIRE

### PRODUCTS FOR RAILWAY TRACKS

### EISENBAHN OBERBAUPROFILE

#### • **Éclisse d'urgence** / Emergency plates / Die Notlasche

L'éclisse d'urgence est généralement utilisée pour des réparations temporaires soit de rails fissurés avec un assemblage par Cé en éclisses droites, soit en version de rattrapage d'usure (de 1 à 5 mm) toujours avec des Cés, ce qui permet de ne pas stopper le trafic trop longtemps. La mise en place d'une éclisse définitive avec sa boulonnerie pourra alors être effectuée ultérieurement dans une période horaire n'impactant pas le trafic.

*Emergency plates are used for a temporary clamping system (in conjunction with a specific clamp or with "G" clamp) during maintenance until the defective rail is removed. A high speed clamp plate is produced which enables the temporary clamping of rail joints up to higher traffic speeds (up to 160KPH). Emergency plates are available in straight plates configuration or lift plates configuration (gap 1mm to 5mm).*

*Die Notlasche wird meistens für Kurzzeitreparaturen von Schienenrisse mit einem C-Profilzusammenbau oder als Ausgleichslaschen von 1 bis 5 mm auch mit einem C-Profilzusammenbau benutzt. So ist der Verkehr nicht lange unterbrochen. Die endgültige Lasche mit Schrauben und mit Muttern kann dann, wenn weniger Verkehr ist, benutzt werden.*

**Ceci ne représente qu'une réalisation d'éclisse. D'autres modèles sont réalisables sur demande.**

**Other references available under request.**

**Dies ist nur ein Beispiel. Andere Profile sind auf Anfrage verfügbar.**



#### • **Visserie** / Bolts and Nuts / Schrauben und Muttern

ALR peut proposer la visserie pour la fixation de vos éclisses. Les références standards étant régulièrement approvisionnées, nos stocks permettent donc de répondre à toute demande urgente sur chantier.

*To submit a global offer and respond to emergency situation, ALR can supply bolts and nuts suitable to standard references of fishplates.*

*ALR bietet Schrauben und Muttern für die Laschen. Die Standardreferenzen sind oft beliefert. Mit unserem Lager können wir auch auf eilige Anfragen für Baustellen antworten.*

#### • **Parachèvement des éclisses** / Fishplates Finishing / Fertigung von Laschen

ALR est à votre écoute pour vous proposer le matériel le plus adapté en fonction de vos besoins. Nous pouvons vous fournir des éclisses non percées, percées, usinées, peintes, ... et ce, quelles que soient les quantités.

*ALR may also submit solutions to client's specific requirements – undrilled plates, machined plates coated plates.*

*ALR steht Ihnen gerne zur Verfügung je nach Ihren Angaben und Ihrem Bedarf.*

*Wir können folgendes anbieten: Laschen Stäbe, Laschen gesägt, gebohrt, bearbeitet, gefärbt... und das auch bei kleinen Mengen.*



## PRODUITS POUR L'INDUSTRIE FERROVIAIRE

### PRODUCTS FOR RAILWAY TRACKS

### EISENBAHN OBERBAUPROFILE

#### • **Autres profilés d'applications ferroviaires (exemples) /**

Our main miscellaneous steel sections for the railway sector /

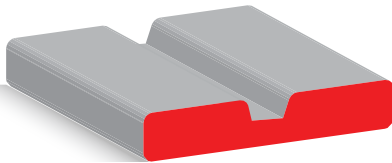
Verschiedene Eisenbahnoberbauprofile (Beispiele)

#### • **Plaquettes d'appui pour griffon**

Application : élément de la fixation du rail sur traverse bois.

Livraison en barres ou en pièces.

Section standard : 45x8 mm.



#### • **Grooved Slab**

Rail fastening components.

Available in bars or in pieces.

Standard size : 45x8 mm.

#### • **Profile für Befestigungsunterlagen**

Profil für Stromabnehmer.

Verwendung: Schleifleisten für Stromabnehmer.

Standardabmessung : 45x8 mm.

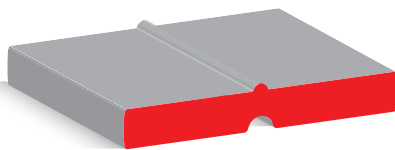
#### • **Plats rainés**

Application : suspension de wagons.

Largeurs standard : 120 – 100 – 90 – 80 mm.

Définition selon norme NF EN 10092-2,

NF A 45-042 et UIC 820-0 ou DIN1570.



#### • **Grooved flat spring steel bars**

Multi-leaf springs for Wagons.

Standard width : 120 – 100 – 90 – 80 mm.

According to NF EN 10092-2,

NF A 45-042, UIC 820-0 or DIN1570.

#### • **Gerippter Federstahl**

Gerippter Federstahl

Verwendung : Herstellung von Wagon-Federn.

Standard-Breiten : 120 – 100 – 90 – 80 mm.

Fertigung nach : NF EN 10092-2,

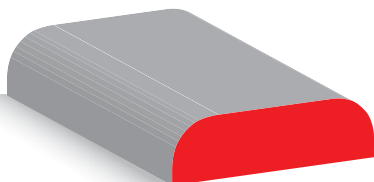
NF A 45-042 entweder UIC 820-0 oder DIN1570.



## PRODUITS POUR L'INDUSTRIE FERROVIAIRE

### PRODUCTS FOR RAILWAY TRACKS

### EISENBAHN OBERBAUPROFILE



- **Plats pantographe**

Application : protection de la pièce de contact pour prise de courant sur motrice.

Section standard : 25x7 mm.

- **Rubbing steel profile for pantograph**

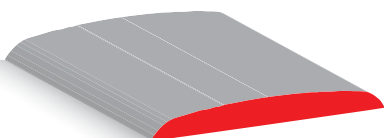
Rubbing components for power transfer from the overhead contact line.

Standard size: 25x7 mm.

- **Profil für Stromabnehmer**

Verwendung: Schleifleisten für Stromabnehmer.

Standardabmessung: 25x7 mm.



- **Plats pour épingle ressort**

Application : fabrication d'épingles ressorts pour la fixation des rails double champignon.

Plusieurs sections standard.

- **Profile for rail fastener**

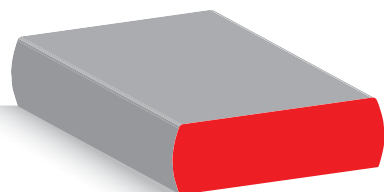
Spring fastener for bull head rail.

Several available standard sizes.

- **Profil für Federn**

Verwendung: Federn für die Befestigung von Doppelkopfschienen.

Abmessung: verschiedene; Zeichnungen können wir gern auf Anfrage zur Verfügung stellen.



- **Plats pour anticheminants**

Application : fabrication de pinces fixées sur la partie inférieure du rail pour éviter les déplacements du rail dans le ballast.

Section : 50x15 mm.

- **Profiles for rail anchors**

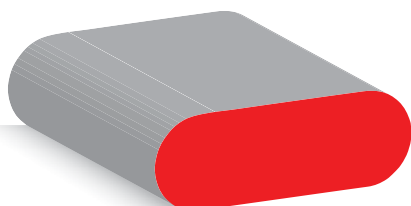
Profiles available for flat bottomed rail anchor.

Size : 50x15 mm.

- **Profil für Schienenanker**

Verwendung: Herstellung von Klammern auf dem unteren Teil der Schiene, um deren Verschiebung im Schotter zu vermeiden.

Abmessung: 50x15 mm.



- **Plats à clavettes**

Application : fabrication de clavettes pour les tamponnoirs des wagons.

Sections : largeur 35 et plus; épaisseur de 5 à 20 mm avec  $r = e/2$ .

- **Profile for dowels**

Dowels for railway buffer.

Sizes: Width = 35, Thickness : 5 to 20 mm -  $r = e/2$ .

- **Keil profil**

Verwendung: Bolzen für Hülsenpuffer.

Abmessungen:

Breite: ab 35 in Standard-Fertigung

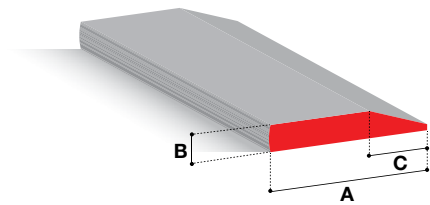
Stärke: von 5 bis 20 mm mit  $r = S/2$ .



**PRODUITS POUR MACHINISME AGRICOLE**  
**PRODUCTS FOR AGRICULTURAL MACHINERY**  
**PRODUKTE FÜR LANDWIRTSCHAFTLICHE MASCHINEN**

• **Plats biseautés / Bevel-flats / Klingensprofile**

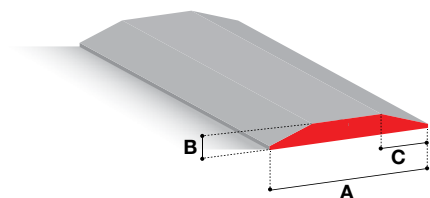
**Simple biseau (exemples) / Single-bevel flat (example) / Einseitige Klingensprofile (Beispiele):**



Plan/Dwg/Zg	A mm	B mm	C mm	Kg/m
1179	30,00	3,50	5,40	0,77
1171	35,00	6,00	11,00	1,44
1180	40,00	3,50	5,40	1,05
1146	45,00	4,00	7,00	1,34
1407	50,00	8,00	15,50	2,72
1138	60,00	7,00	17,00	2,83
2139	60,00	10,00	22,00	4,06
2136	90,00	10,00	40,00	5,88
2135	100,00	8,00	30,00	5,63
2161	100,00	10,00	40,00	6,70
2132	110,00	10,00	40,00	7,45
2129	120,00	15,00	25,00	13,70
2128	125,00	11,00	40,00	9,60
2124	145,00	11,00	40,00	11,35
2123	150,00	10,00	40,00	10,60
2415	150,00	11,00	22,00	12,30
2671	150,00	11,00	33,00	12,10
2169	150,00	11,00	40,00	11,78
2143	150,00	12,00	40,00	12,96
2144	150,00	15,00	25,00	16,44

Dimensions spéciales sur demande.  
 Specific dimensions available under request.  
 Besondere Abmessungen auf Anfrage.

**Double biseau (exemples) / Double-bevel flat (example) / Doppelseitige Klingensprofile (Beispiele):**



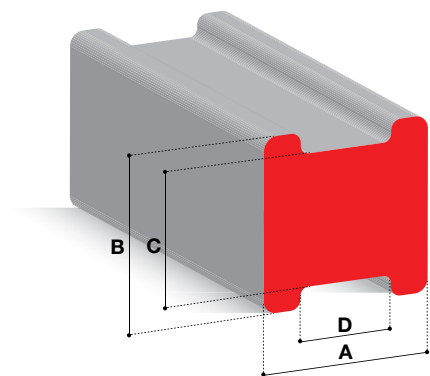
Plan/Dwg/Zg	A mm	B mm	C mm	Kg/m
1203	29,60	3,50		0,73
1124	40,00	5,00		1,45
1125	40,00	8,00		2,14
1132	50,00	8,00		2,77
1217	64,00	8,00	12,00	3,39
2138	70,00	8,00		3,88
2230	150,00	10,00	15,00	10,90





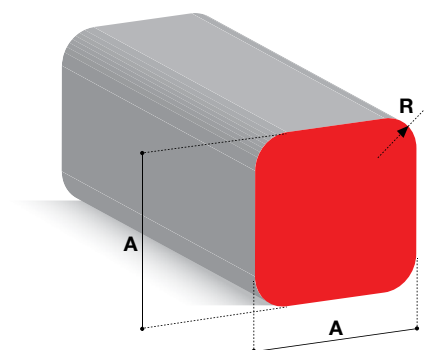
**PRODUITS POUR MACHINISME AGRICOLE**  
 PRODUCTS FOR AGRICULTURAL MACHINERY  
 PRODUKTE FÜR LANDWIRTSCHAFTLICHE MASCHINEN

• **Carrés rainés** / Grooved square shape / Gerippter Vierkant



Plan/Dwg/Zg	A mm	B mm	C mm	D mm	Kg/m
2120	28,00	28,00	21,00	16,00	5,30

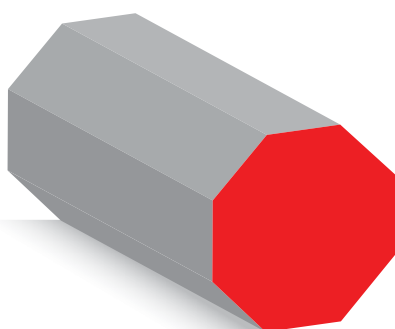
• **Billettes** / Billets / Knüppel



A mm	R mm	Kg/m
42,00	3,00	13,36
45,00	3,00	15,34
50,00	5,00	18,94
55,00	6,00	22,92
60,00	6,00	27,27
65,00	8,00	32,00
70,00	8,00	37,12
75,00	8,00	42,61
80,00	8,00	48,48
96,00	10,00	69,82



**PRODUITS POUR FABRICATION D'OUTILLAGE À MAIN**  
PRODUCTS FOR HAND-TOOLS  
HANDWERKZEUGPROFILE



• **Octogones**

De 10 à 28 mm.

• **Octagonal bars**

Sizes from 10 to 28 mm.

• **Achtkant**

von 10 bis 28 mm.

• **Plats à chants demi-ronds**

Exemples : 14x9, 25x12, 26x7, 30x15 mm.  
Autres dimensions sur demande.

• **Half-round edged flats**

Example: 14x9, 25x12, 26x7, 30x15 mm.  
Other sizes under request.

• **Halbrundkantig**

Beispiel: 14x9, 25x12, 26x7, 30x15 mm.  
Andere Abmessungen auf Anfrage.

• **Hexagones**

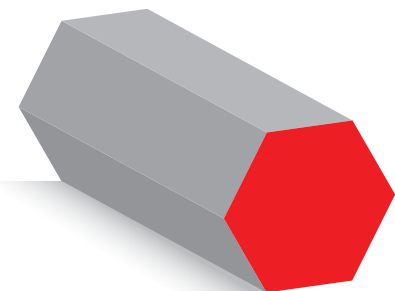
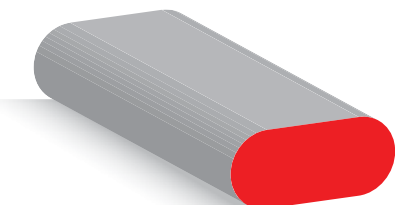
De 12 à 32 mm.

• **Hexagonal bars**

Sizes: 12 to 32 mm.

• **Sechskant**

Von 12 bis 32 mm.





# PROFILS HYDRAULIQUES POUR GRILLE DE BARRAGES

## PROFILES FOR HYDROPOWER TRASHRACK GRILL

### FLUSSRECHENPROFILE

#### • Profils hydrauliques pour application sur grille de barrages / Profile for hydropower trashrack grill / Flussrechenprofile

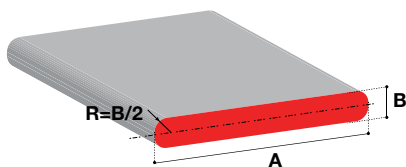
Nous vous proposons des produits laminés sur mesure, dans des longueurs adaptées à la réalisation des grilles dans le domaine des centrales hydroélectriques (3 à 12 m). Les aciers utilisés sont en général du S235JRC3 ou S355JRC3, selon la norme EN 10025, qui sont soudables et galvanisables.

La liste ci-après des sections déjà réalisées n'est pas exhaustive. Notre service commercial est à votre disposition pour l'étude de votre projet.

*ALR can supply specific rolled profiles with appropriate length for filter grill in hydropower activity. Steel grades used are generally NF EN 10025-2 : S235JRC3 or S355JRC3 which can be welded and galvanized. The liste below is not exhaustive and shows an example of an already rolled section.*

*Our sales department is at your disposal for any other requests.*

*Diese Produkte werden nach Anfrage gewalzt, um die Länge des Rechns nach Maß herzustellen. (3 bis 12 m)  
Die Stahlgüten sind meistens S235JRC3 oder S355JRC3 nach EN 10025 die man verzinken und schweißen kann.  
Die Liste mit Abmessungen ist nicht einschränkend. Gerne können wir Ihr gewünschtes Profil studieren und unsere Produkte Ihren Angaben anpassen. Wir stehen Ihnen gerne zur Verfügung.*



#### • Plats à chant demi-ronds

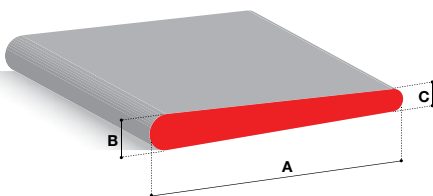
A : de 10 à 150 mm / B : de 3 à 20 mm.

#### • Half-round edged flat

A : sizes: 10 to 150 mm / B : sizes: 3 to 20 mm.

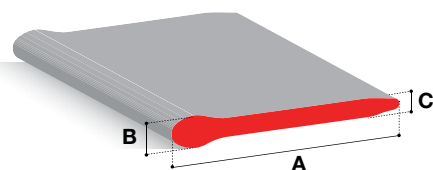
#### • Halbrundkantig

A : von 10 bis 150 mm / B : von 3 bis 20 mm.



#### • Profils « aile d'avion » / Wing planes profiles / Fischprofile

Plan/Dwg/Zg	A mm	B mm	C mm	Kg/m
1348	60,00	7,00	3,50	2,45
1380	60,00	8,00	5,00	3,04
1343	65,00	10,00	6,00	4,00
2688	80,00	10,00	7,00	5,28



#### • Profils «Tétard» / "Tadpole" profile / Fischprofile

Plan/Dwg/Zg	A mm	B mm	C mm	Kg/m
1396	55,00	8,00	4,80	2,18
1389	60,00	8,00	4,80	2,40
1414	65,00	10,00	6,00	3,19
2651	80,00	10,00	7,00	4,47

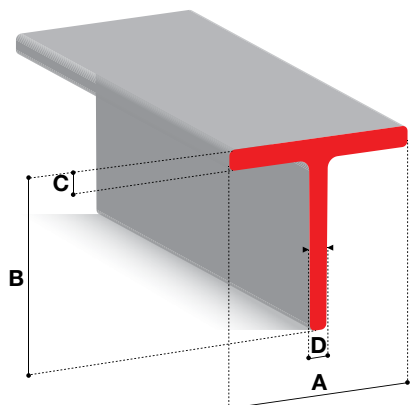
## PRODUITS LAMINÉS PROFILS SPÉCIAUX ET DIVERS

ROLLED STEEL BARS (RANGE OF POSSIBILITY)

STABSTAHL (BESONDERE WALZPRODUKTE)

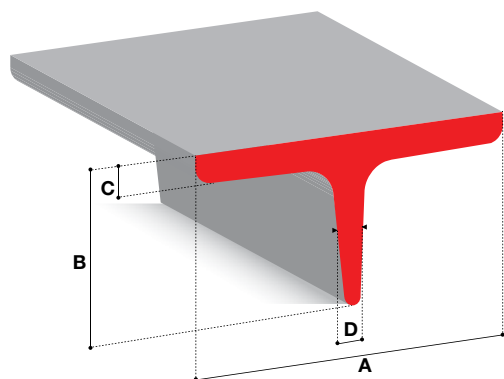
### • Tés / T-bars / T-Stahl

Tés à ailes égales / Equal t-bars / Gleichschenkliger T-Stahl



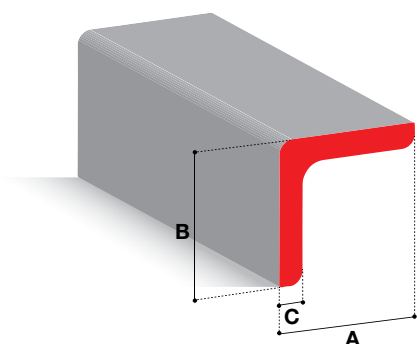
Plan/Dwg/Zg	A mm	B mm	C mm	D mm	Kg/m
1181	30,00	30,00	3,50	3,20	1,48
1182	35,00	35,00	4,00	3,70	1,99
1406	40,00	40,00	4,50	4,50	2,66

Profils tés inégaux / Unequal t-bars / Ungleichschenkliger T-Stahl



Plan/Dwg/Zg	A mm	B mm	C mm	D mm	Kg/m
1340	40,00	20,00	4,50	4,50	1,97
1341	50,00	25,00	5,00	5,00	2,77
1350	60,00	30,00	5,52	5,50	3,66
2639	70,00	35,00	5,65	6,00	4,68
2640	80,00	40,00	6,60	7,00	6,23
2641	100,00	50,00	8,00	8,50	9,47
2684	120,00	60,00	9,40	10,00	13,30

### • Cornières / Angle profile / Winkel



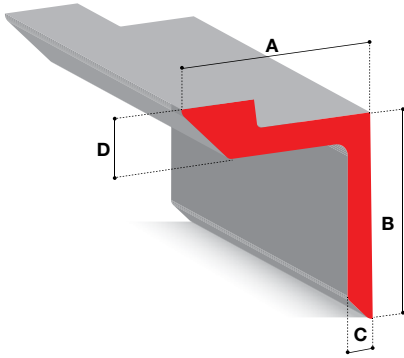
A mm	B mm	C mm	Kg/m
25,00	25,00	3,00	1,12
30,00	30,00	2,70	1,20
35,00	35,00	2,80	1,49
35,00	35,00	3,20	1,70
40,00	40,00	4,00	2,38

## PRODUITS LAMINÉS PROFILS SPÉCIAUX ET DIVERS

ROLLED STEEL BARS (RANGE OF POSSIBILITY)

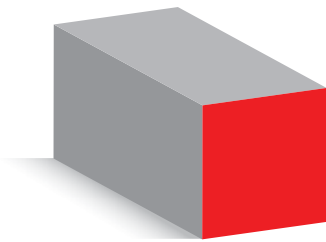
STABSTAHL (BESONDERE WALZPRODUKTE)

### • Cornières plancher / Angle profile for manhole / Bodenbelagwinkel



Plan/Dwg/Zg	A mm	B mm	C mm	D mm	Kg/m
2644	50,00	50,00	5,00	10,00	4,21
2546	50,00	50,00	5,00	12,00	4,36
2537	50,00	50,00	7,00	14,00	5,50
2545	50,00	50,00	7,00	17,00	5,63

### • Produits profils autres et divers / Rolled steel bars / Stabstahl

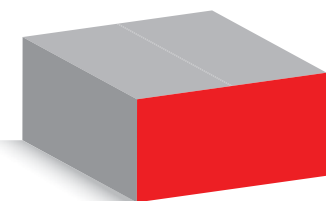


#### • Carrés / Square section bars / Vierkant

De 10 à 55 mm.

From 10 to 55 mm.

Von 10 bis 55 mm.



#### • Plats / Flat bars / Flachstahl

Exemples (non exhaustifs) :

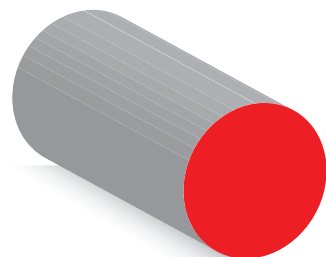
Examples (not exhaustive) :

Beispiele (nicht vollständig) :

18x4 – 25x20 – 50x4 mm.

60x6 – 60x50 – 100x55 – 120x45 mm.

150x10 – 150x20 mm.



#### • Ronds / Round / Rund

∅ 10 à 25 mm.

∅ 10 to 25 mm.

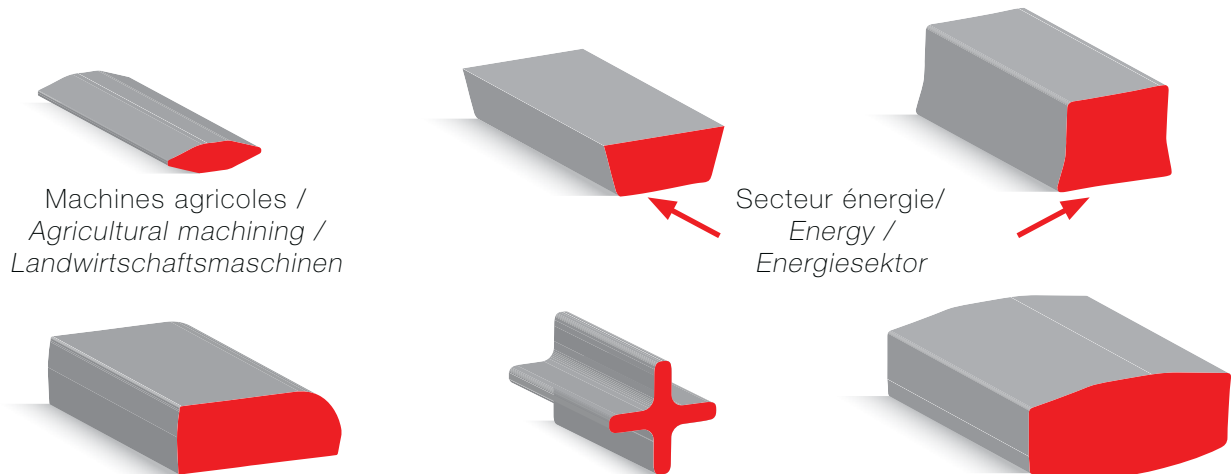
∅ 10 bis 25 mm.



**PRODUITS LAMINÉS PROFILS SPÉCIAUX ET DIVERS**  
ROLLED STEEL BARS (RANGE OF POSSIBILITY)  
STABSTAHL (BESONDERE WALZPRODUKTE)

- **Autres profils /** Some of our special sections /  
Beispiele von verschiedenen Kunstschmiede Profilen

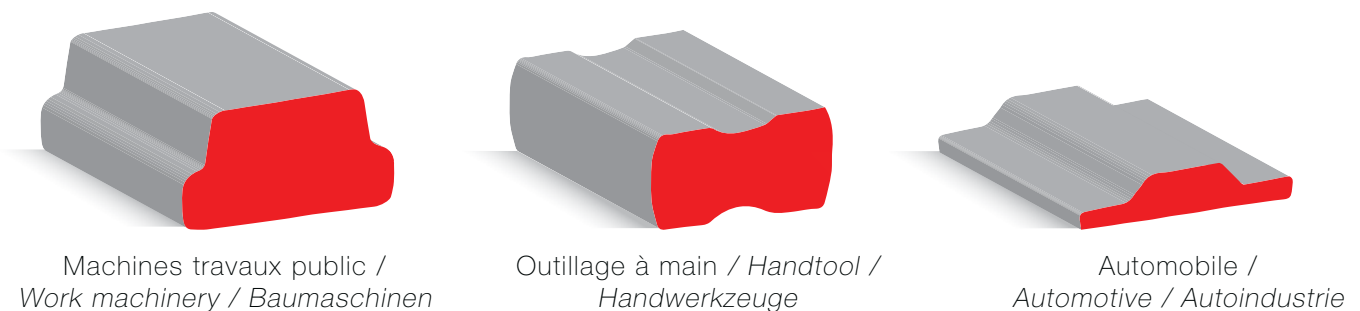
Secteurs d'application : bâtiment, énergie, mécanique, ...  
Other field of activities : building, energy, mechanical, industry ...  
Tätigkeitssektor : Bau, Energie, Mechanik, usw...



Machines agricoles /  
Agricultural machining /  
Landwirtschaftsmaschinen

Secteur énergie/  
Energy /  
Energiesektor

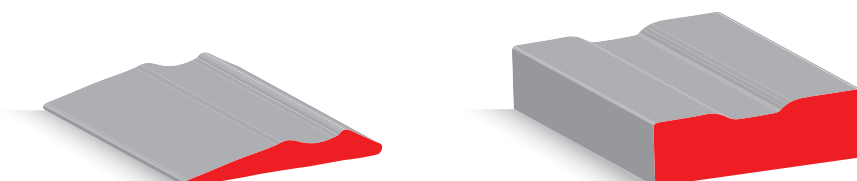
Industrie mécanique / Mechanical Industry / Mechanische Industrie



Machines travaux public /  
Work machinery / Baumaschinen

Outillage à main / Handtool /  
Handwerkzeuge

Automobile /  
Automotive / Autoindustrie



Industrie du cuir /  
Leather industry /  
Lederindustrie

Machine de convoyage /  
Conveyors /  
Führungsmaschinen





• **Les nuances / Grades / Güten**

Les données qui suivent ne reprennent que les nuances les plus caractéristiques.

*The following information summarizes up the most comprehensive grades.*

*Die folgenden Angaben berücksichtigen nur die häufigsten Stahlgüten.*

Nuances / Grades / Güten	Application / Application
<ul style="list-style-type: none"> <li>• <b>C22E* à C60E*</b></li> <li>• 28Mn6</li> <li>• 38Cr2 - 46Cr2</li> <li>• 34Cr4 - 37Cr4 - 41Cr4</li> <li>• 25CrMo4 - 34CrMo4 - <b>42CrMo4*</b> - 42CrMoS4 - 50CrMo4</li> <li>• 20M5 - 35M5</li> <li>• 20MC5</li> <li>• 100C6</li> <li>• 36CrNiMo4 - 34CrNiMo6</li> <li>• 36NiCrMo16</li> <li>• <b>51CrV4*</b></li> </ul>	<p style="text-align: center;"><b>Aciers pour trempé et revenu.</b> Steels to be quenched and tempered. Vergütungsstähle.</p>
<ul style="list-style-type: none"> <li>• 40Si7 - <b>46Si7*</b> - <b>51Si7*</b> - <b>56Si7*</b> - <b>60Si7*</b></li> <li>• 45Cr4 - 55Cr3 - 60Cr3</li> <li>• <b>51SiCr7*</b> - 54SiCr6 - <b>56SiCr7*</b> - <b>61SiCr7*</b></li> <li>• <b>51CrV4*</b> - <b>59CrV4*</b> - <b>53CrV4*</b></li> <li>• 45SiCrV6-2 - 54SiCrV6 - 60SiCrV7</li> <li>• 46SiCrMo6 - 50SiCrMo6</li> <li>• 52SiCrNi5</li> <li>• 52CrMoV4</li> <li>• 60CrMo3-1 - 60CrMo3-2 - 60CrMo3-3</li> </ul>	<p style="text-align: center;"><b>Aciers laminés à chaud pour ressorts trempés et revenus.</b> Hot-rolled steels for quenched and tempered springs. Warmgewalzte Stähle für vergütbare Federn.</p>
<ul style="list-style-type: none"> <li>• S185</li> <li>• <b>S235JR*</b> - S235J0 - S235J2 - <b>S235JRC3**</b></li> <li>• S275JR - S275J0 - S275J2</li> <li>• <b>S355JR*</b> - <b>S355J0*</b> - <b>S355J2*</b> - <b>S355J2C3**</b></li> <li>• <b>E295*</b> - <b>E335*</b> - <b>E360*</b></li> </ul>	<p style="text-align: center;"><b>Aciers de construction non alliés.</b> Non alloyed structural steels. Baustähle - Unlegierte Stähle.</p>
<ul style="list-style-type: none"> <li>• 20MnB5 - 30MnB5 - 38MnB5</li> <li>• <b>27MnCrB5-2*</b> - <b>33MnCrB5-2*</b> - 39MnCrB6-2</li> </ul>	<p style="text-align: center;"><b>Aciers au bore.</b> / Boron steels. / Borstahl.</p>
<ul style="list-style-type: none"> <li>• E500C</li> </ul>	<p style="text-align: center;"><b>Aciers à haute limite élastique.</b> / High elastic strength steels. / Stahl mit hoher Streckgrenze.</p>
<ul style="list-style-type: none"> <li>• <b>X120Mn12*</b></li> </ul>	<p style="text-align: center;"><b>Aciers anti-abrasion et anti-impact.</b> / Anti-abrasion steels and anti-impact. / Abrieb- und Schlagbeständiger Stahl.</p>

**\*Nuances en rouge habituellement tenues en stock**

*\*Grades usually held in stock / \*Güten die gewöhnlich, auf Lager gehalten sind*

**\*\*Les nuances se terminant par C3 sont des nuances galvanisables classe 3**

*\*\*Grade designation finishing with "C3" means suitability for hot-dip zinc-coating Class 3*

*\*\*Die Stahlgüten, die mit C3 enden, sind Stahlgüten, die verzinkungsfähig nach Klasse 3 sind*